

**INSTRUKCJA
MONTAŻU I EKSPLOATACJI
ZACZEPU KULOWEGO DO:
Ford Mondeo Kombi
(10/2000 - r.)**

Nr kat. F-263

PRZEZNACZENIE

Zaczepek kulowy **F-263** do samochodu **Ford Mondeo Kombi** jest przeznaczony do holowania przyczepy. Zaczepek ten posiada aktualne Świadczenie Homologacji uprawniające do oznaczenia wyrobu znakiem homologacji **e20**.

WARUNKI MONTAŻU

Zaczepek kulowy **F-263** może być używany i eksploatowany w samochodzie o właściwym stanie technicznym elementów nadwozia. Zaczepek musi być zamontowany i eksploatowany w samochodzie zgodnie z niniejszą instrukcją.

Wszystkie śruby i nakrętki występujące w zaczepek kulowym muszą być dokręcone odpowiednim momentem obrotowym (M_o) o wartościach podanych w poniższej tabeli (dla śrub w klasie 8.8):

M8	-	25 (Nm)	M12	-	85 (Nm)
M10	-	50 (Nm)	M16	-	200 (Nm)

WARUNKI EKSPLOATACJI

Zaczepek kulowy **F-263** posiada tabliczkę znamionową określającą prawidłowe i bezpieczne obciążenie zaczepek, tj.:

Typ: F-263 A50-X e20 0164-00 D = 11,0 kN S = 80 kg R = 2000 kg	Zaczepek kulowy do samochodu Ford Mondeo Kombi Klasa zaczepek kulowego (urządzenia sprzęgającego) Nr. świadectwa Homologacji zaczepek kulowego Teoretyczna siła odniesienia działająca na zaczepek kulowy Max. dopuszczalne obciążenie pionowe kuli zaczepek Max. dopuszczalne obciążenie holowanej przyczepy
--	---

Siłę D wylicza się ze wzoru:

$$D = g \times \frac{T \times R}{T + R} \text{ kN}$$

T-technicznie dopuszczalna maksymalna masa, w tonach, pojazdu ciągniętego (także ciągników holujących) łącznie, jeśli występuje, z obciążeniem pionowym przyczepy z osi centralną.

R-technicznie dopuszczalna maksymalna masa, w tonach, przyczepy samochodowej z dyszlem ruchomym w płaszczyźnie pionowej lub naczepek.

g- przyspieszenie ziemskie (przyjmowane jako 9,81 m/s²)

Podczas eksploatacji poszczególne elementy zaczepek kulowego powinny być utrzymane w należytych stanie technicznym i zabezpieczone przed działaniem korozji. W czasie holowania przyczepy musi być złączona dodatkowym elastycznym złączem o odpowiedniej wytrzymałości (linka, łańcuch). W czasie eksploatacji zaczepek kulowego należy okresowo sprawdzać połączenia śrubowe, a w przypadku poluzowania nakrętek należy je dokręcić.

MONTAŻ

Zaczepek kulowy **F-263** do samochodu **Ford Mondeo Kombi** składa się z następujących elementów:

- | | | | | |
|-------------------------------------|----------|------------------------------|--------------|----------|
| 1. Korpus | - 1 szt. | 8. Śruba M12x35 | (PN/M-82105) | - 4 szt. |
| 2. Kula | - 1 szt. | 9. Śruba M12x65 | (PN/M-82101) | - 2 szt. |
| 3. Uchwyt do gniazda elektrycznego | - 1 szt. | 10. Śruba M10x130 | (PN/M-82101) | - 6 szt. |
| 4. Wspornik prawy | - 1 szt. | 11. Podkładka sprężysta 10,2 | | - 6 szt. |
| 5. Wspornik lewy | - 1 szt. | 12. Podkładka sprężysta 12,2 | | - 6 szt. |
| 6. Tulejka dystansowa 17,3/ 12,5x93 | - 6 szt. | 13. Podkładka zwykła 10,5 | | - 6 szt. |
| 7. Podkładka specjalna 40/ 10,5x2,5 | - 6 szt. | 14. Podkładka zwykła 13,0 | | - 4 szt. |
| | | 15. Nakrętka M10 | | - 6 szt. |
| | | 16. Nakrętka M12 | | - 4 szt. |

W celu zamontowania zaczepek kulowego **F-263** należy przestrzegać poniższego opisu:

- Montaż zaczepek kulowego **wymaga podcinania** zderzaka tylnego w samochodzie.
- Od spodu samochodu z prawej strony odkręcić plastikową maskownicę.

30.10.2015.

Nr kat. F-263

**TOW BAR F-263
Ford Mondeo Wagon
(10/2000 - r.)**

FITTING AND OPERATION MANUAL.

Cat. No. F-263

DESTINATION

Tow bar **F-263** for a **Ford Mondeo Wagon** is designed for towing a trailer. This ball hook has a current certification of approval authorizing the product with **e20** certification sign.

FITTING CONDITIONS

Tow bar **F-263** can be used and operated in a car with proper technical conditions of body elements. Those parts cannot be mechanically damaged. The ball hook has to be installed and operated in a car according to this instruction. All bolts and nuts in ball hook have to be screwed down with proper torque (M_o). Torque values are given below:

M8	-	25 (Nm)	M12	-	85 (Nm)
M10	-	50 (Nm)	M16	-	200 (Nm)

OPERATION CONDITIONS

The tow bar **F-263** has a rating plate describing correct and safe loads of the hook:

Typ: F-263 A50-X e20 0164-00 D = 11,0 kN S = 80 kg R = 2000 kg	The tow bar for Ford Mondeo Wagon Tow bar class (compressing device) Tow bar certification of approval number Teoretical related force working on a ball hook Max permissible vertical load of the hook ball Max permissible load of towing trailer
--	---

D - force is calculated using the following formula:

$$D = g \times \frac{T \times R}{T + R} \text{ kN}$$

T-technically permissible maximum mass in tonnes of the towing vehicle (also towing tractors) including, if necessary, the vertical load of a centrale axle trailer.
R-technically permissible maximum mass in tonnes of the full trailer with drawgal free to move in the vertical plane or of the semi-trailer.
g-acceleration due to gravity (assumed as 9,81 m/s²)

During operating individual elements of ball hook should be kept in a proper technical condition and protected from corrosion. The trailer must be linked with an elastic joint with proper durability (cord, chain) while towing. It is necessary to check periodically bolt joints during operating the ball hook. If screws are eased, it is necessary to screw them down.

FITTING

The tow bar **F-263** for **Ford Mondeo Wagon** is made up of the following elements:

- | | | | |
|----------------------------------|------------|------------------------|------------|
| 1. Towbar mainframe | - 1 piece | 8. Bolt M12x35 | - 4 pieces |
| 2. Tow ball | - 1 piece | 9. Bolt M12x65 | - 2 pieces |
| 3. Electrical socket plate | - 1 piece | 10. Bolt M10x130 | - 6 pieces |
| 4. Right support | - 1 piece | 11. Spring washer 10,2 | - 6 pieces |
| 5. Left support | - 1 piece | 12. Spring washer 12,2 | - 6 pieces |
| 6. Distance sleeve 17,3/ 12,5x93 | - 6 pieces | 13. Flat washer 10,5 | - 6 pieces |
| 7. Special washer 40/ 10,5x2,5 | - 6 pieces | 14. Flat washer 13,0 | - 4 pieces |
| | | 15. Nut M10 | - 6 pieces |
| | | 16. Nut M12 | - 4 pieces |

30.10.2015.

Cat. No. F-263

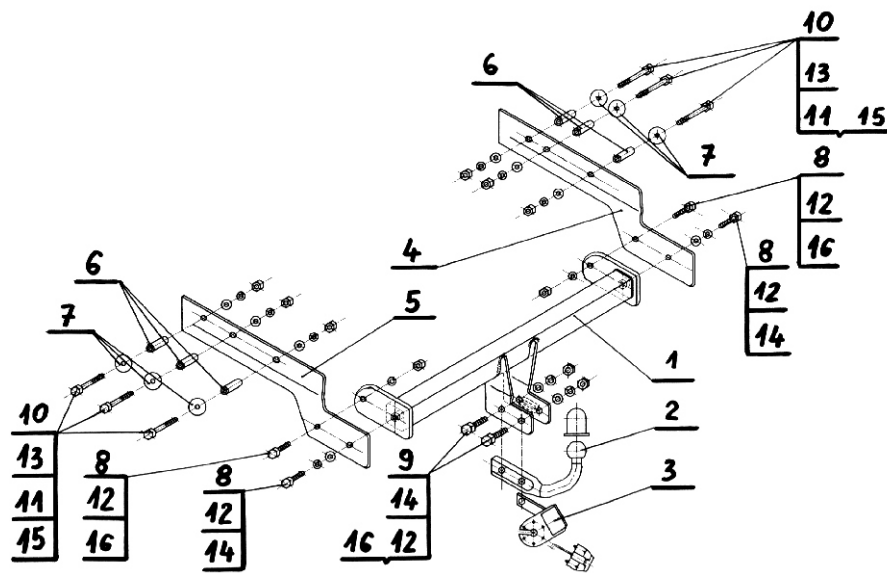
- Zderzak samochodu należy odkręcić tylko od spodu (długi fartuch maskujący) a następnie przyłożyć szablon według którego należy wykonać wycięcia.
- Opuścić tłumik z tylnego zawiasu oraz odkręcić osłonę termiczną.
- Od zewnątrz podłużnie włożyć w istniejące (fabryczne) otwory po trzy tulejki dystansowe 17,3/ 12,5x93 (6) z każdej strony a następnie włożyć śruby M10x130 (10) wraz z podkładkami specjalnymi 40/ 10,5x2,5 (7).
- Do lewej podłużnicy (strona wewnętrzna) przykręcić wspornik lewy (5) i skrócić go nakrętkami M10 (15) wraz z podkładkami zwykłymi 10,5 (13), sprężystymi 10,2 (11).
- Do prawej podłużnicy (strona wewnętrzna) przykręcić wspornik prawy (4) i skrócić go nakrętkami M10 (15) wraz z podkładkami zwykłymi 10,5 (13), sprężystymi 10,2 (11).
- Do tak przygotowanych elementów (4) i (5) należy przykręcić korpus (1) śrubami M12x35 (8) wraz z podkładkami zwykłymi 13,0 (14), sprężystymi 12,2 (12) i nakrętkami M12 (16) - odchylić fartuch maskujący zderzaka, co umożliwi wsunięcie korpusu (1).
- Przykręcić od spodu zderzak tylny samochodu.
- Do korpusu (1) przykręcić kulę (2) za pomocą śrub M12x65 (9) wraz z podkładkami zwykłymi 13,0 (14), sprężystymi 12,2 (12) i nakrętkami M12 (16), przykręcając równocześnie z lewej strony kuli (2) uchwyt do gniazda elektrycznego (3).
- Sprawdzić czy wszystkie połączenia śrubowe zostały odpowiednio mocno dokręcone.

Przestrzeganie niniejszej instrukcji zapewnia prawidłowy montaż i eksploatację zaczepek kulowego F-263 w samochodzie Ford Mondeo Kombi.

Pod zamontowaniem zaczepek kulowego **F-263** należy uzyskać wpis w **dowodzie rejestracyjnym** pojazdu na dowolnej stacji kontroli technicznej pojazdu.

UWAGA: Wszystkie uszkodzenia mechaniczne zaczepek kulowego **F-263** wykluczają dalszą jego eksploatację. Uszkodzony zaczepek **nie może być naprawiany**. W przypadku nie przestrzegania opisanego sposobu montażu lub niewłaściwego jego użytkowania producent **nie ponosi odpowiedzialności** za powstałe szkody.

SCHEMAT MONTAŻU:



UWAGA:

Cena zaczepek kulowego nie obejmuje wiązki elektrycznej.

Nr kat. F-263

Follow the general directions in order to fit **F-263** tow bar properly:

- Rear bumper both cutting is required.
- From the bottom of the car unscrew plastic masking.
- Dismantle rear bumper but only form the bottom (long masking), then put the template according to should be a cut-out made.
- Lower a muffler from the rear hinge, than unscrew the thermal protection.
- From the outside of the longitudinal stringers insert (6) three on each side - into existing factory-made holes, then insert (10) and (7).
- Screw (5) to the left longitudinal stringer (the outside) using (15), (13), (11).
- Screw (4) to the right longitudinal stringer (the inside) using (15), (13), (11).
- To so prepared elements (4) and (5) screw (1) with (8), (14), (12), (16) bend the bumper masking, that enable you to insert (1).
- From the bottom screw the rear bumper of a car.
- Place (2) into (1) using (9), (14), (12), (16), screwing (3) on the left side of (2) at the same time.
- Check if all fixing bolts and nuts are screwed hard enough.

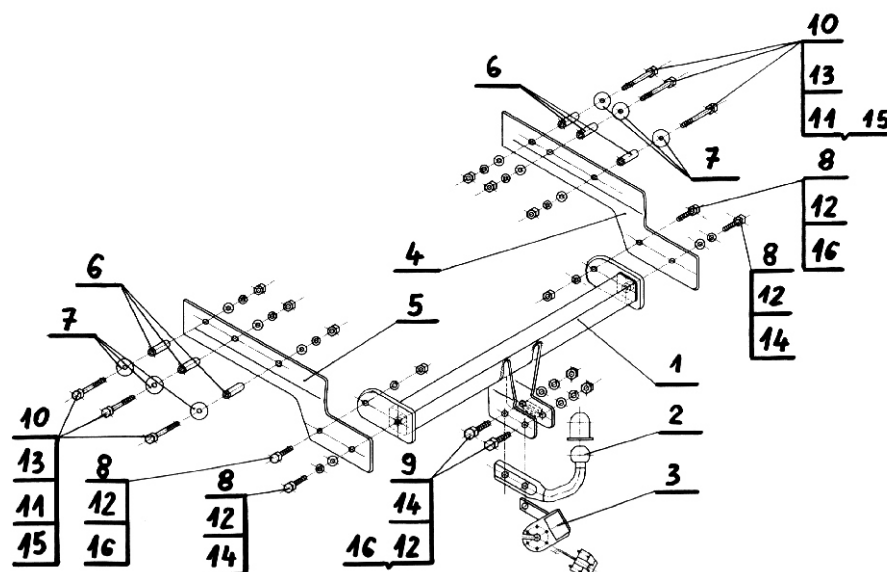
Obeying this instruction assures correct montage and the tow bar operating in a Ford Mondeo Kombi.

After assembling of the tow bar **F-263** you have to get entry in cars **registration book** in a quality control station.

CAUTION:

All mechanical damages of tow bar excludes its further exploitation. Damaged ball hook **cannot be repaired**. In case of braking the rules of montage or unproper usage manufacturer **do not take responsibility** for arised damages.

MONTAGE DIAGRAM:



NOTE:

Bunch of wires is not included (in total price).

Cat. No. F-263



erwendungsbereich

Die Anhängerkupplung **F-263** für den Fahrzeugtyp **FORD MONDEO KOMBI** ist für das Ziehen eines Anhängers bestimmt. Die Anhängerkupplung besitzt das Prüfzeichen **e20**.

Vorbedingungen für die Montage der Anhängerkupplung

Die Anhängerkupplung **F-263** darf nur an Fahrzeugen montiert und genutzt werden, deren Karosserie in einem einwandfreien technischen Zustand ist. Die Anhängerkupplung darf nur entsprechend der folgenden Anleitungen montiert und genutzt werden.

Alle Schrauben und Muttern entsprechend dem in der folgenden Tabelle angegebenen Drehmoment (Mo) anziehen (das Drehmoment bezieht sich jeweils auf Schrauben der Festigkeitsklasse 8.8):

M8	-	25 (Nm)	M12	-	85 (Nm)
M10	-	50 (Nm)	M16	-	200 (Nm)

Nutzungsbedingungen

Die Anhängerkupplung **F-263** besitzt ein Typenschild, das die Parameter für eine ordnungsgemäße und sichere Belastung der Kupplung angibt:

Typ: F-263 A50-X e20 0164-00 D = 11,0 kN S = 80 kg R = 2000 kg	Die Anplung für hängerkuppen FORD MONDEO KOMBI Kupplungsklasse Die Homologationsnummer der Anhängerkupplung D-Wert Stützlast Max. Anhängerlast
--	--

Der D-Wert wird nach folgender Formel berechnet:

$$D = g \times \frac{T \times R}{T + R} \text{ kN}$$

T-zulässiges Gesamtgewicht des Zugfahrzeugs (oder auch eines Schleppzuges) in Tonnen; einschließlich, falls gegeben, der senkrechten Achslast des Anhängers auf die Zentralachse
R- zulässiges Gesamtgewicht eines PKW-Anhängers mit einer in der Senkrechten beweglichen Deichsel oder eines Aufliegers (in Tonnen)
g- Erdbeschleunigung (9,81 m/s²).

Während der Nutzung sind die einzelnen Kupplungsteile in einem einwandfreien technischen Zustand zu halten und vor Korrosion zu schützen. Während des Schleppvorgangs ist der Anhänger zusätzlich mit einem Seil oder einer Kette von entsprechender Stärke mit dem Zugfahrzeug zu verbinden. Während

- | | | | |
|--------------------------------|---------|----------------------------|---------|
| 1. Gestell | - 1 St. | 9. Schrauben M12x65 | - 2 St. |
| 2. Kugelkupplung | - 1 St. | 10. Schrauben M10x130 | - 6 St. |
| 3. Steckdosenhalterung | - 1 St. | 11. Federring Ø10,2 | - 6 St. |
| 4. rechte Stütze | - 1 St. | 12. Federring Ø12,2 | - 6 St. |
| 5. linke Stütze | - 1 St. | 13. Unterlegscheiben Ø10,5 | - 6 St. |
| 6. Distanzhülse Ø17,3/Ø12,5x93 | - 6 St. | 14. Unterlegscheiben Ø13,0 | - 4 St. |
| 7. spezielle Unterlegscheibe | - 6 St. | 15. Mutter M10 | - 6 St. |
| 8. Schrauben M12x35 | - 4 St. | 16. Mutter M12 | - 4 St. |

Um die Anhängerkupplung richtig zu montieren ist folgende Beschreibung einzuhalten

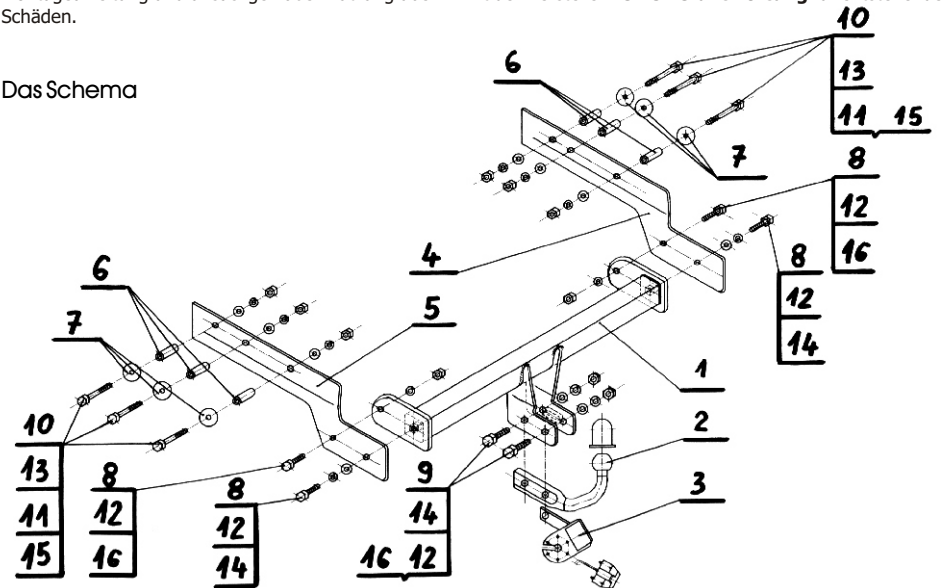
1. Die Montage der Anhängerkupplung erfordert einen zusätzlichen Ansnchnitt in der hinteren Stoßstange.
2. Im unteren Bereich auf der rechten Seite des Autos, die Plastikverdeckung abnehmen.

3. Die hintere Stoßstange nur von unten abschrauben (die Stoßstangenschürze) dann das Muster anlegen, um den Ausschnitt durchzuführen.
4. Den Auspufftopf aus dem hinteren Aufhänger herunterlassen und die thermische Schutzhaube abschrauben.
5. Von Außen an beiden Seiten, länglich in die von Werk aus angebohrte Löcher, jeweils drei Distanzhülsen Ø17,3/Ø12,5x93 (6) hineinstecken, dann die Schrauben M10x130 (10) mit den speziellen Unterlegscheiben Ø40 (7) hineinstecken.
6. An den linken Längsträger (innen), die linke Stütze (5) anschrauben und mit den Muttern M10 (15), den Unterlegscheiben Ø10,5 (13), den Federringen Ø10,2 (11) verschrauben.
7. An den rechten Längsträger (innen) die rechte Stütze (4) anschrauben und mit den Muttern M10 (15), den Unterlegscheiben Ø10,5 (13), den Federringen Ø10,2 (11) verschrauben.
8. An die vorbereiteten Elementen (4) und (5), das Gestell (1) mit den Schrauben M12x35 (8) zusammen mit den Unterlegscheiben Ø13,0 (14), den Federringen Ø12,2 (12) und den Muttern M12 (16) verschrauben die Stoßstangenschürze zurückschieben um das Hineinschieben des Gestells (1) zu ermöglichen.
9. Die hintere Stoßstange von unten wieder montieren.
10. An das Gestell (1), die Kugelkupplung (2) mit den Schrauben M12x65 (9) zusammen mit den Unterlegscheiben Ø13,0 (14), den Federringen Ø12,2 (12) und den Muttern M12 (16) anschrauben, gleichzeitig an der linken Seite der Kugelkupplung (2), die Steckdosenhalterung (3) verschrauben.
11. Alle Schraubverbindungen prüfen und ggf. Festziehen.

Um die richtige Montage und Betrieb zu sichern ist diese Gebrauchsanleitung zu beachten.

Vorsicht: Bei Beschädigung darf die Anhängerkupplung **F-263** nicht weiter benutzt werden. Eine Reparatur der beschädigten Anhängerkupplung ist nicht möglich. Bei Nichtbefolgung der Montageanleitung und unsachgemäßer Nutzung übernimmt der Hersteller **keine Verantwortung** für entstehende Schäden.

Das Schema



Achtung: Im Preis der Anhängerkupplung ist kein Elektrosatz enthalten.

Die Anhängerkupplung muss nicht beim TÜV vorgeführt werden, da diese mit dem Zeichen e20 ausgezeichnet ist, es sei denn, dass aktuelle Vorschriften es anders bestimmen. Diese Montageanleitung dient als ABE und muss mit den Fahrzeugpapieren mitgeführt werden.



Применение:

Фаркоп **F-263** к автомобилю **Ford Mondeo Универсал** предназначен для буксировки прицепа. Фаркоп имеет актуальный европейский сертификат соответствия **e20**.

Указания по монтажу

Фаркоп **F-263** можно применить и эксплуатировать в автомобиле в соответственном техническом состоянии деталей кузова. Фаркоп должен быть закреплен и эксплуатирован в автомобиле согласно руководству по установке.

Все винты и гайки, находящиеся в составе с фаркопом, должны быть затянуты соответственным вращательным моментом (M0), указанным в таблице (для винтов класса 8,8):

M8	-	25 (Nm)	M12	-	85 (Nm)
M10	-	50 (Nm)	M16	-	200 (Nm)

Условия эксплуатации

Фаркоп имеет идентификационную табличку, обозначающую следующее:

Тип: F-263 A50-X e20 0164-00 D = 11,0 kN S = 80 кг R = 2000 кг	Фаркоп для Ford Mondeo Универсал Класс фаркопа (соединяющее устройство) Нр. Утверждения ЕС Теоретическая подъемная сила действующая на фаркоп Макс. вертикальная нагрузка действующая на сцепную головку Максимальная допустимая тяговая масса буксируемого прицепа
--	---

D-силу следует считать на основании формулы:

$$D = g \times \frac{T \times R}{T + R} \text{ kN}$$

T-техническая допустимая максимальная масса в тоннах автомобиля с вертикальной нагрузкой прицепа на центральную ось
R-техническая допустимая максимальная масса в тоннах прицепа с подвижным дышлом
G-земное ускорение (принято 9,81 м/с²)

Во время эксплуатации все детали фаркопа должны сохраняться в соответствующем техническом состоянии и предохранены от коррозии.

Во время буксировки прицеп должен быть соединен дополнительной гибкой муфтой, соответственной прочности (цепь, тросик).

Во время эксплуатации автомобиля с использованием фаркопа нужно проверить затяжку всех винтов крепления фаркопа, и при необходимости, затянуть установленным моментом затяжки.

Указания по монтажу

Фаркоп **F-263** для **Ford Mondeo Универсал** состоит из следующих деталей:

- | | | | |
|--|--------|---------------------------|--------|
| 1. Корпус фаркопа | - 1 шт | 8. Болт M12x35 | - 4 шт |
| 2. Шар | - 1 шт | 9. Болт M12x65 | - 2 шт |
| 3. Пластина под штепсельную розетку | - 1 шт | 10. Болт M10x130 | - 6 шт |
| 4. Кронштейн правый | - 1 шт | 11. Пружинная шайба Ø10,2 | - 6 шт |
| 5. Кронштейн левый | - 1 шт | 12. Пружинная Шайба Ø12,2 | - 6 шт |
| 6. Дистанционная втулка Ø17,3/Ø12,5x93 | - 6 шт | 13. Плоская шайба Ø10,5 | - 6 шт |
| 7. Специальная шайба Ø40/Ø10,5x2,5 | - 6 шт | 14. Плоская шайба Ø13,0 | - 4 шт |
| | | 15. Гайка M10 | - 6 шт |
| | | 16. Гайка M12 | - 4 шт |

Для правильной установки фаркопа **F-263** следует соблюдать указанную ниже инструкцию:

1. Монтаж фаркопа требует подрезки заднего бампера в автомобиле.
2. Снизу автомобиля с правой стороны отвернуть пластмассовую маскировку.

3. Разобрать задний бампер автомобиля только снизу (длинный маскирующий брызговик), приложить трафарет, по которому надо сделать подрез.
4. Опустить глушитель с задней навески и отвернуть термическую крышку.
5. Снаружи лонжеронов проложить в существующие заводские отверстия три дистанционные втулки Ø17,3/Ø12,5x93 (6) с каждой стороны а затем приложить винты M10x130 (10) со специальными шайбами Ø40 (7).
6. К Левому лонжерону (внутренняя сторона) привинтить левый консоль (5) и свинтить его гайками M10 (15) с обычными шайбами Ø10,5 (13) и упругими Ø10,2 (11).
7. К Правому лонжерону (внутренняя сторона) привинтить правый консоль (4) и свинтить его гайками M10 (15) с обычными шайбами Ø10,5 (13) и упругими Ø10,2 (11)..
8. К так подготовленным элементам (4) и (5) привинтить корпус фаркопа (1) винтами M12x35 (8) с плоскими шайбами Ø13,0 (14), пружинными Ø12,2 (12) и гайками M12 (16) отклонить маскирующий брызговик это даст возможность всунуть корпус фаркопа (1).
9. Привинтить снизу задний бампер автомобиля.
10. Привинтить шар фаркопа (2) к корпусу фаркопа (1) винтами M12x65 (9) с пружинными шайбами Ø12,2 (12), с плоскими шайбами Ø13,0 (14) и гайками M12 (16) одновременно прикрепляя с левой стороны шара фаркопа (2) ружьятку под штепсельную розетку (3).
11. Тщательно проверить все винтовые соединения и при необходимости затянуть.

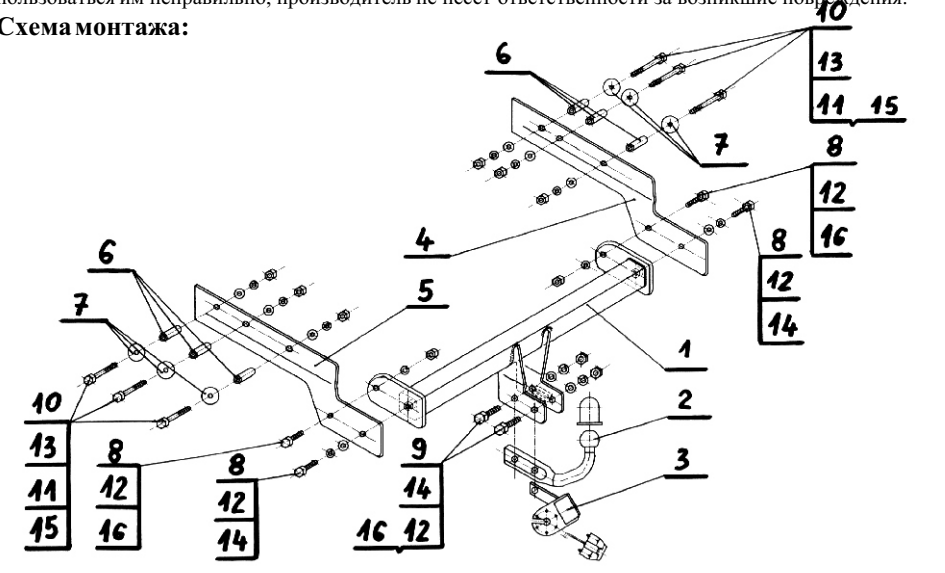
Соблюдение данной инструкции гарантирует правильную установку, а впоследствии и эксплуатацию фаркопа **F-263**

После установки фаркопа **F-263** надо получить запись в регистрационном свидетельстве автомобиля (зависит от предписаний страны). Указания по монтажу необходимо приложить к документам автомобиля.

Внимание:

После пробега 1000 км проверить затяжку винтов. Сцепной шар следует держать в чистоте и смазать пластичной смазкой. Закрывать сцепной шар колючком. Все механические повреждения фаркопа **F-263** исключают дальнейшую эксплуатацию. Поврежденный фаркоп не может быть отремонтирован. В случаи, когда пользователь не будет соблюдать описанного способа монтажа фаркопа или будет пользоваться им неправильно, производитель не несет ответственности за возникшие повреждения.

Схема монтажа:



Внимание:

В цену фаркопа не входит электропроводка